

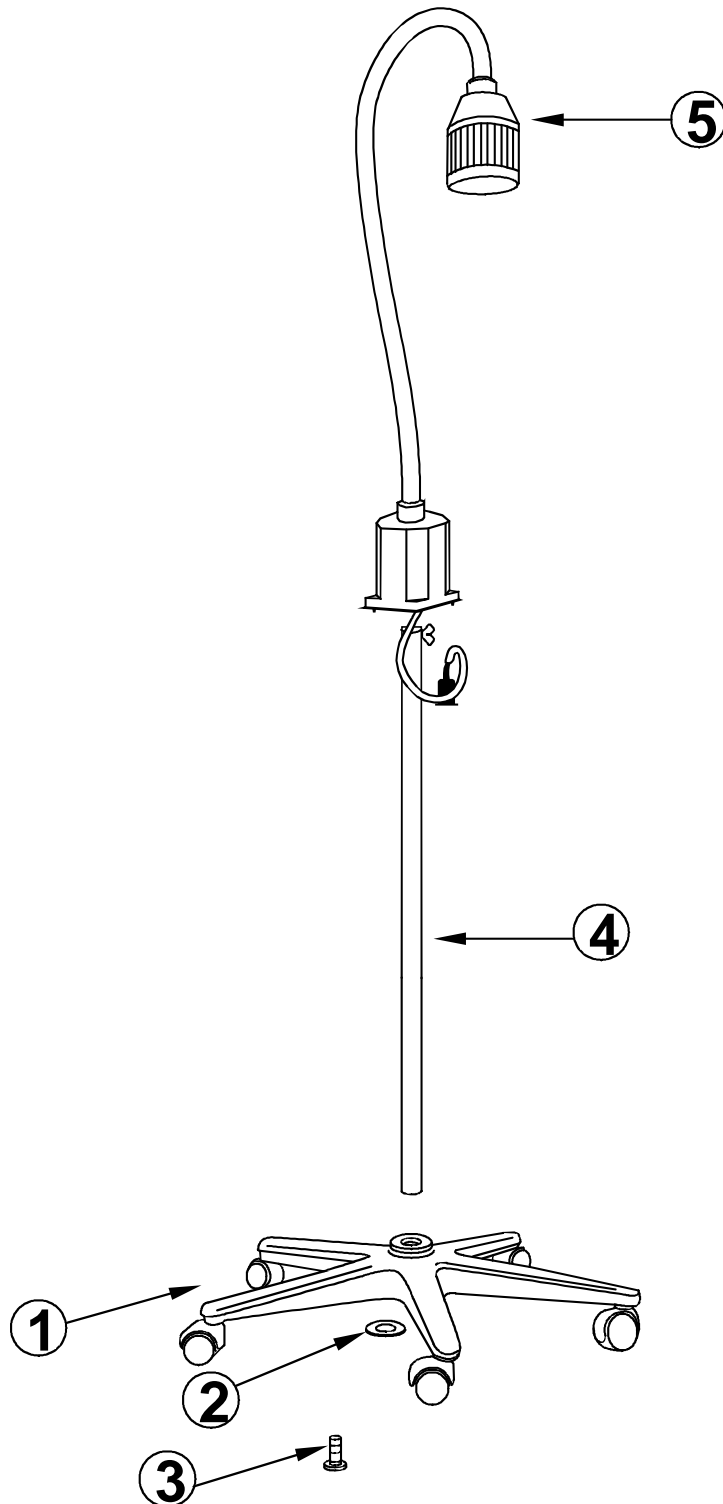


# **MANUEL D'UTILISATION LAMPE N750 LED (8W)**

1 – SCHEMA DE MONTAGE

2 – NOTICE D'UTILISATION

## 1 – SCHEMA DE MONTAGE





## 2 – NOTICE D'UTILISATION

### **Cher Client,**

Nous vous félicitons pour l'achat de votre matériel **VERRE & QUARTZ**, qui vous apportera toute satisfaction.

Afin de garantir une bonne utilisation, nous vous recommandons de lire attentivement les principes d'installation et d'utilisation ci-après.

### 1. MONTAGE

- Si la lampe est équipée d'une fixation murale, fixer le support sur le mur et insérer le bras (5) dans le support.
- Si la lampe est équipée d'un pied roulant, mettre le tube (4) dans le pied roulant (1). Positionner la rondelle (2) et serrer à l'aide de la vis (3).
- Insérer le bras de la lampe (5) dans le tube (4) et fixer le bras en serrant la vis papillon.

### 2. MISE EN SERVICE

- Brancher le cordon secteur sur une prise de courant 230Vac/50Hz normalisée 10/16A.
  - Toutes nos lampes sont équipées d'un interrupteur ON/OFF qui permet d'allumer ou d'éteindre la lampe.

### 3. CHARACTERISTIQUES TECHNIQUES

- |             |    |                    |             |
|-------------|----|--------------------|-------------|
| - Puissance | 8W | - Voltage          | 230Vac 50Hz |
| - Ampoule   | 8W | - Longueur du bras | 720 mm      |

### 4. USE

- La lampe N750 LED de VERRE ET QUARTZ N750 LED est destinée aux examens médicaux précis.

## 5. PRECAUTIONS ET MAINTENANCES

- Maintenance: À réaliser uniquement par des installateurs électriques qualifiés ou tout autre personnel qualifié.
- Pour remplacer la source lumineuse:
  - Toujours débrancher le luminaire pour procéder au maintenance
  - Retirer le couvercle de la source lumineuse (illustration 1)
  - Retirer la source lumineuse avec les deux mains
  - Et placer la nouvelle source lumineuse.
  - Replacer l'anneau-couvercle (illustration 2).



## 6. GARANTIE

Votre lampe est garantie 2 ans, pièces et main-d'oeuvre dans nos ateliers dans le cadre d'une utilisation normale, excepté pour les pièces d'usures et ampoules.

